

Modular Cooking Stekhäll, gas, med RÄFFLAD kromhäll, STADSGAS G110, betjänas från 1 sida med hög bakkant

Produkt # _____

Modell # _____

Namn # _____

SIS # _____

AIA # _____



593108
(MBHMBBHOVO) Stekhäll, gas, med RÄFFLAD kromhäll,
STADSGAS G110, betjänas från 1 sida med
hög bakkant, helmodul

593110
(MBHNBBHOVO) Stekhäll, gas, med räfflad kromhäll,
STADSGAS G110, betjänas från 1 sida med
hög bakkant, helmodul

Kort specifikation

Pos.

Enheten är konstruerad enligt DIN 18860-2 med 20 mm droppkant. Tillverkad i en robust ramkonstruktion. Arbetsyta i 2 mm 1.4301 (AISI 304). Släta arbetsytor som är enkla att rengöra. THERMODUL-Anslutningssystem ger arbetsytor med minimala skarvar som gör att fett och smuts inte kan tränga ner mellan enheterna.

Tillagningsyta i kolstål med kromad beläggning som hindrar att maten fastnar. Utrustad med säkerhetstermostat, termostatstyrning och indikatorlampa för pilotlågan. Elektrisk tändning med batteri och termocouple för extra säkerhet. Stor uppsamlingslåda och ett väl tilltaget dräneringshål. Enheten är utrustad med överhettningsskydd. Metallvred med silikonfattning för enklare hantering och rengöring.

Kapslingsklass IPX4

Installation: Enhet med hög bakkant, betjänas från en sida. Underskåpet måste tillhandahållas av fabriken. Inkludera lämpligt underskåp.

Huvudfunktioner

- Välj mellan en eller två värmezoner. En indikatorlampan visar driftstatus för varje zon.
- Stort tömningshål på tillagningsytan medger tömning av köttsaft i en stor uppsamlare som sitter under tillagningsytan.
- Överhettningsskydd: Elektroniska sensorer skyddar mot överhötning av hällen
- Höga stänkskydd i rostfritt stål på tillagningsytans baksida och sidor.
- Enheten har separata kontroller för varje halvmodul på kokytan.
- Servicevänlig, alla viktiga komponenter kan nås från framsidan.
- THERMODUL-anslutningssystemet ger en arbetsyta utan skarvar som inte släpper igenom smuts när enheterna är sammankopplade. Detta underlättar då en enhet behöver avlägsnas vid byte eller service.
- Metallvred med silikonfattning för enklare hantering och rengöring. Den speciella utformningen förhindrar att det kommer in vätska eller smuts i viktiga komponenter.
- Säkerhetstermostat och termostatkontroll.
- Elektrisk tändning med batteri med termokoppling för extra säkerhet.
- LED-indikering av pilotflamma

Konstruktion

- 2 mm arbetsyta i 1.4301 (AISI 304).
- Plan ytkonstruktion för att lätt rengöra ytorna.
- Inre ram för robust konstruktion i 2 mm och 3 mm i 1.4301 (AISI 304).
- Tillagningsyta i krompläterat mjukt stål med teflonfinish för optimala resultat vid grillning.
- Enheten är konstruerad enligt DIN 18860_2 med 20 mm droppkant.
- Tillagningsytan kan vara helt slät eller helt ribbad.
- IPX4-intyg för vattentålighet.

Övriga Tillbehör

- Kopplingsräls, TL85 med högbakkant PNC 912498
- Fronträcke, 800mm lång x 130 mm djup PNC 912526
- Fronträcke, 800mm lång x 200 mm djup PNC 912556
- Fällbar hylla, 300x850mm PNC 912579
- Fällbar hylla, 400x850mm PNC 912580
- Fixerad sidohylla, 200x850mm PNC 912586
- Fixerad sidohylla, 300x850mm PNC 912587
- Fixerad sidohylla, 400x850mm PNC 912588
- Ryggpanel, 800x700mm, för enheter med högbakkant PNC 913013
- Sido-kopplingsräls för slätsittande vänster sidopanel, TL85 med hög bakkant PNC 913115
- Sido-kopplingsräls för slätsittande höger sidopanel, TL85 med hög bakkant PNC 913116
- Skrapa för slät häll (endast för 593108) PNC 913119
- Skrapa för räfflad häll (endast för 593110) PNC 913120
- Sidokopplingsräls (12mm) för thermaline 85 med hög bakkant, vänster PNC 913206
- Sidokopplingsräls (12mm) för thermaline 85 med hög bakkant, höger PNC 913207
- U-list, sammansättning, rygg mot rygg, hög bakkant TL80/85/90 PNC 913226
- Anslutning, d=850mm PNC 913231
- Sidopanel i rostfritt stål (12,5 mm). 850x400mm, vänster sida, väggmonterad PNC 913632
- Sidopanel i rostfritt stål (12,5mm), 850x400mm, höger sida, väggmonterad PNC 913633
- Sidopanel i rostfritt stål (12,5mm), 850x400mm, flush-fitting, vänster sida, väggmonterad PNC 913634
- Sidopanel i rostfritt stål (12,5mm), 850x400mm, flush-fitting, höger sida, väggmonterad PNC 913635
- Set för väggmontering - Top 800 mm PNC 913652

Gas

- Gas, effekt: 20 kW
- Gastyp alternativ:
- Gasintag: 1/2"

Viktig information

- Tillagningsyta djup: 615 mm
- Tillagningsyta bredd: 700 mm
- Arbetstemperatur, min: 110 °C
- Arbetstemperatur, max: 270 °C
- Yttermått, bredd: 800 mm
- Yttermått, djup: 850 mm
- Yttermått, höjd: 250 mm
- Nettovikt: 120 kg
- Konfiguration: Betjänas från en sida;Top
- Typ av häll
 - 593108 (MBHMBBHOVO) Slät
 - 593110 (MBHNBBOVO) ribbade
- Hällens material: Chromium Plated mild steel mirror

Hållbarhetsdata

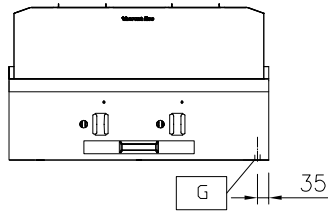
- Gasförbrukning (G 20) min, max: 0 - 5.16 m³/h



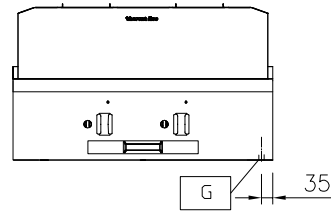
Electrolux
PROFESSIONAL

Modular Cooking
Stekhäll, gas, med RÄFFLAD kromhäll,
STADSGAS G110, betjänas från 1 sida med hög
bakkant

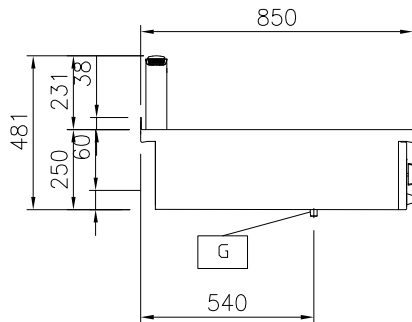
Front



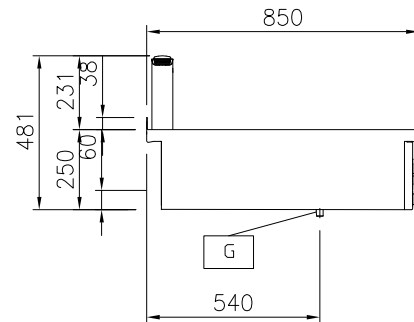
Front



Sida



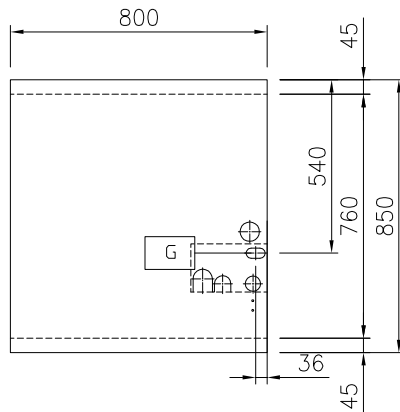
Sida



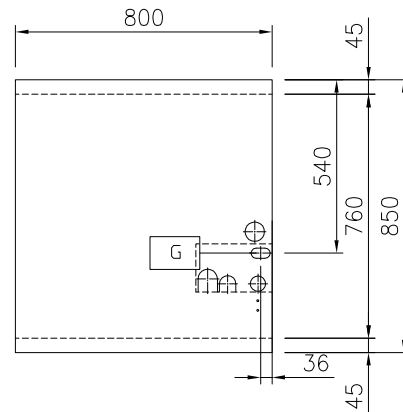
EQ = Ekvipotential skruv
G = Gasanslutning

EQ = Ekvipotential skruv
G = Gasanslutning

Topp



Topp



Modular Cooking
Stekhäll, gas, med RÄFFLAD kromhäll, STADSGAS G110, betjänas från 1
sida med hög bakkant
Företaget förbehåller sig rätten att göra ändringar i de produkter utan föregående meddelande.

2026.01.01